



# Ficha técnica Suspensión Esmaltada



## Descripción

- Cinta de Lámina Galvanizada en perfiles para suspensión esmaltada de cielos falsos.
- Calibre: 0.25 a 0.30mm



## Parámetro nominal

- Espesor final nominal 0.25 – 0.30 mm +/- 0.05mm
- Composición química promedio del recubrimiento galvanizado:
  - Zinc: 98.30%
  - Otros metales 01.70%



## Acabado final

- Flor regular, pasivada (tratamiento químico de cromatizado seco).
- Color: Blanco esmaltado.



## Almacenamiento

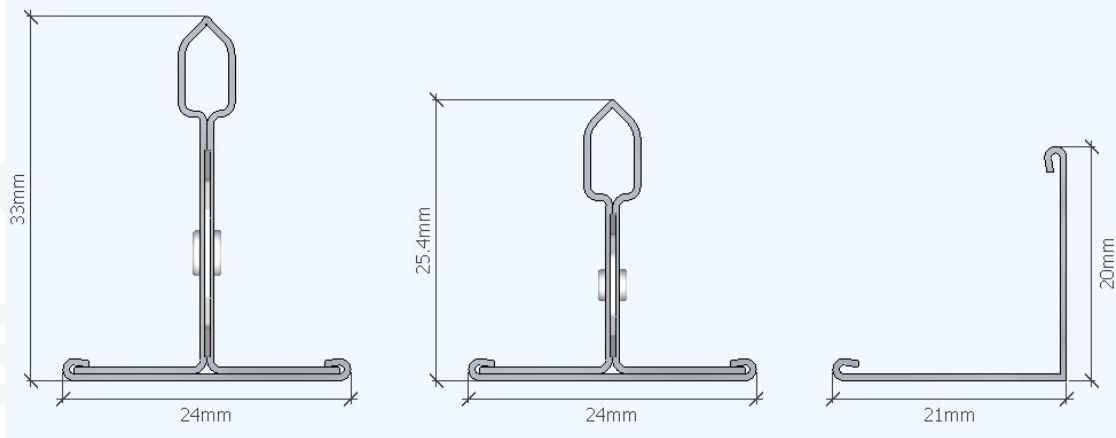
- Bodega o almacén cerrado y techado.
- Deberá ser ventilado, fresco y seco.



## Normativas

- Normas Internacionales de Calidad ASTM-653 y A-924 para lámina de acero recubierto.
- Adicionalmente para garantizar una adherencia firme de la capa de galvanizado se utilizan dos pruebas de calidad:
  - Bend Test (doblez)
  - Prueba de Impacto.

## Perfiles de cielos tipo suspendidos conector tipo RE/CX



Main Tee 12'

Cross Tee 12'

Angulo Perimetral 10'

TIPO DE PRODUCTO	TIPO DE CONECTOR	LONGITUD DE PIES	ANCHO	ALTURA	CANTIDAD X CAJAS
MT	RE/CX	12'	24.00 mm	33.00 mm	25
CT	RE/CX	4'	24.00 mm	24.40 mm	75
CT	RE/CX	2'	24.00 mm	25.40 mm	75
AP	-	10'	24.00 mm	20.00 mm	60

MT (Main Tee) Perfil Principal

CT(Cross Tee) Perfil Secundario

Angulo Perimetral

## Ensamble tipo click

